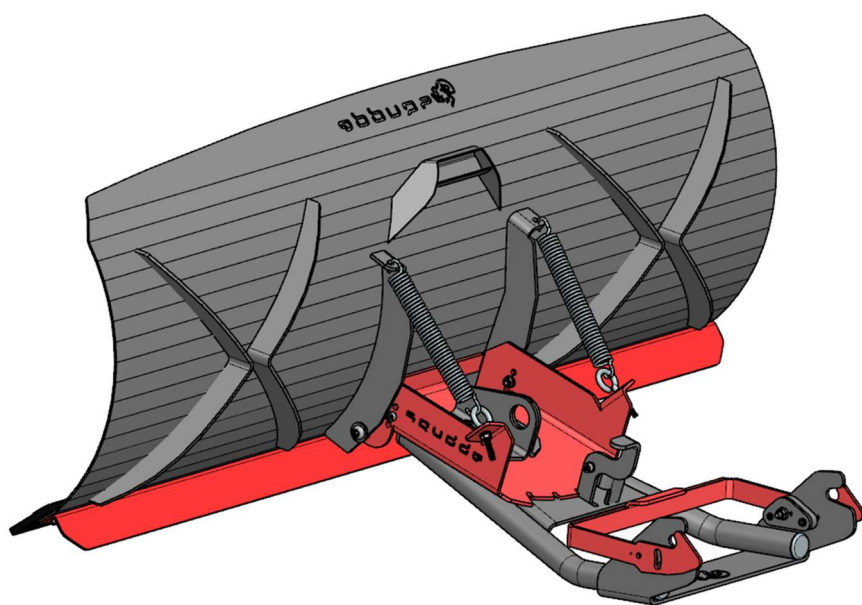
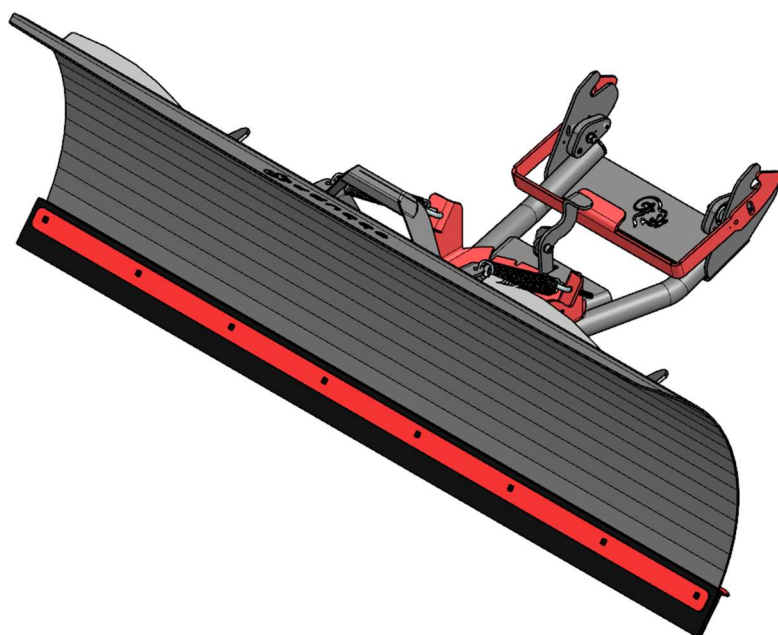


Instrukcja użytkowania

Pług Squdde



Rzeczona instrukcja użytkowania jest niezbędnym elementem dla każdego pługa do quada marki Squdde i ma na celu przedstawienie nabywcy zasad prawidłowej obsługi, jak również zagrożenia, które mogą wynikać z nieprzestrzegania wyżej wspomnianych zasad.

Przed przystąpieniem do użytkowania pługa należy zapoznać się z niniejszą instrukcją.

Do każdego pługa dodawana jest indywidualna płyta montażowa pasująca do danego modelu quada.

Pług Squdde przeznaczony jest wyłącznie do pojazdów ATV.

Do instrukcji użytkowania dodawana jest również instrukcja montażu lemiesza.

Zastosowany system ułatwia zamontowanie pługa poprzez zatrask na płycie montażowej bez konieczności używania dodatkowych śrub do podłączenia. Mocowanie zainstalowane do ramy zostaje przy quadzie nawet, gdy pług nie jest użytkowany, dzięki czemu nie zmniejsza prześwitu podwozia oraz w niektórych przypadkach spełnia rolę osłony czołowej quada.

Należy pamiętać o właściwym przechowywaniu wyżej wymienionego pługa, a także o stosowaniu wyłącznie oryginalnych części zamiennych.

Dla twojego bezpieczeństwa i ochrony pojazdu, rączka blokady obrotu jest tak zaprojektowana, aby wyłączać się kiedy pług zostanie przeciążony.

Producent nie ponosi odpowiedzialności za zniszczenia w wyniku samowolnych napraw, zmian konstrukcyjnych oraz użytkowania pługa na powierzchni innej niż śnieg.

Należy zawsze przestrzegać zasad BHP, a także ruchu drogowego.

Okres gwarancji wynosi 24 miesiące od dnia zakupu.

Do gwarancji nie wlicza się szkód spowodowanych zdarzeniami losowymi, użytkowaniem pługa niezgodnie z instrukcją oraz szkód spowodowanych przeciążeniem pługa, o czym świadczą zerwane śruby czy deformacja konstrukcji.



Zasady bezpiecznego użytkowania



- ✓ Należy zapoznać się z niniejszą instrukcją użytkowania,
- ✓ Pług przeznaczony jest wyłącznie do pojazdów ATV,
- ✓ Niedozwolone jest użytkowanie pługa na powierzchni innej niż śnieg,
- ✓ W czasie użytkowania pługa należy stosować się do zasad ruchu drogowego,
- ✓ W zasięgu pracy pługa nie mogą znajdować się inne osoby lub zwierzęta,
- ✓ Zaleca się niskie prędkości (do 10km/h) podczas użytkowania pługa,
- ✓ Należy okresowo sprawdzać zużycie i dokręcenie wszystkich elementów,
- ✓ Należy zapoznać się ze strukturą terenu przed przystąpieniem do użytkowania,
- ✓ Przed odpięciem/przypięciem zestawu należy zgasić silnik pojazdu,
- ✓ Należy pamiętać o demontażu plastikowych elementów ochronnych (jeśli występują),
- ✓ Nie należy zostawiać pojazdu wraz z zamontowanymi pługiem na wzniesieniach,
- ✓ W celu dokonania prawidłowego złożenia należy przestrzegać instrukcji montażu lemiesza,
- ✓ Do użytkowania niezbędne jest posiadanie wyciągarki w pojeździe,
- ✓ Zabrania się użytkowania pługa będąc pod wpływem środków odurzających i alkoholu,
- ✓ Nie należy stawać na którykolwiek z elementów pługa.
- ✓ Należy zachować szczególną ostrożność przy maksymalnej regulacji lemiesza w poziomie.

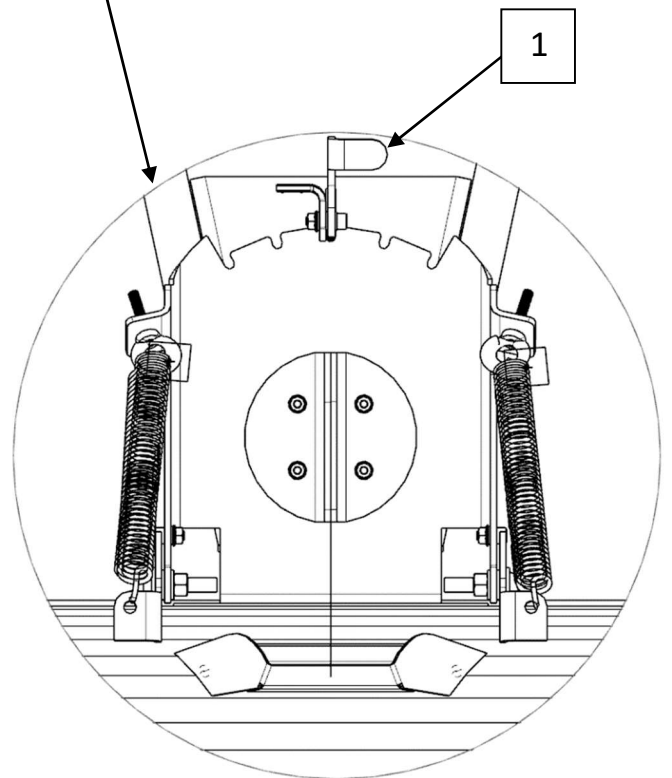
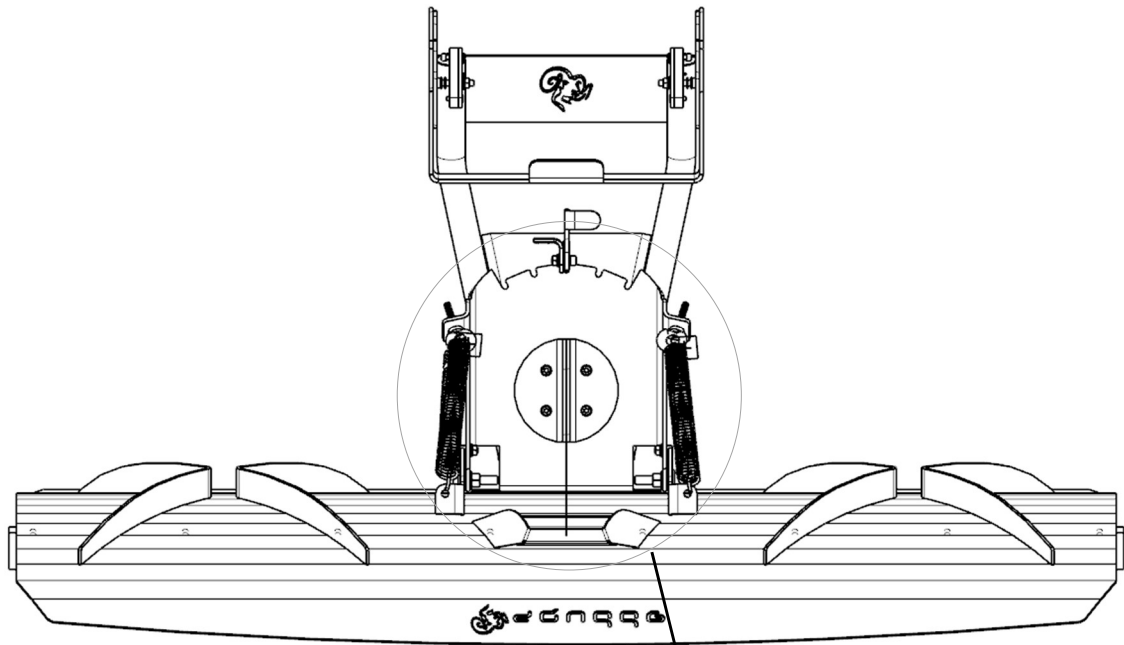
Dane techniczne

Specyfikacja	
Rama	<ul style="list-style-type: none">• grubość blachy 5-6 mm,• waga 16 kg.
Lemiesz	<ul style="list-style-type: none">• szerokość 150 cm, wysokość 51,2 cm,• grubość blachy 3 mm,• dodatkowe wzmocnienie lemiesza za pomocą żeber z blachy o grubości 5 mm,• waga 32 kg.
Guma zgarniająca	<ul style="list-style-type: none">• grubości 10 mm zbrojona dwiema warstwami przekładki tkaninowej.
Regulacje	<ul style="list-style-type: none">• 5 opcji regulacji lemiesza w poziomie,• 3 opcje regulacji lemiesza w pionie.
System amortyzacji	<ul style="list-style-type: none">• System sprężynowy amortyzacji lemiesza, zapewniający ochronę przed nierównościami terenu i uderzeniami,• Regulowane naciągi sprężyn.
Materiał	<ul style="list-style-type: none">• Wysokogatunkowa stal malowana proszkowo.

W skład zestawu sprzedażowego wchodzi:

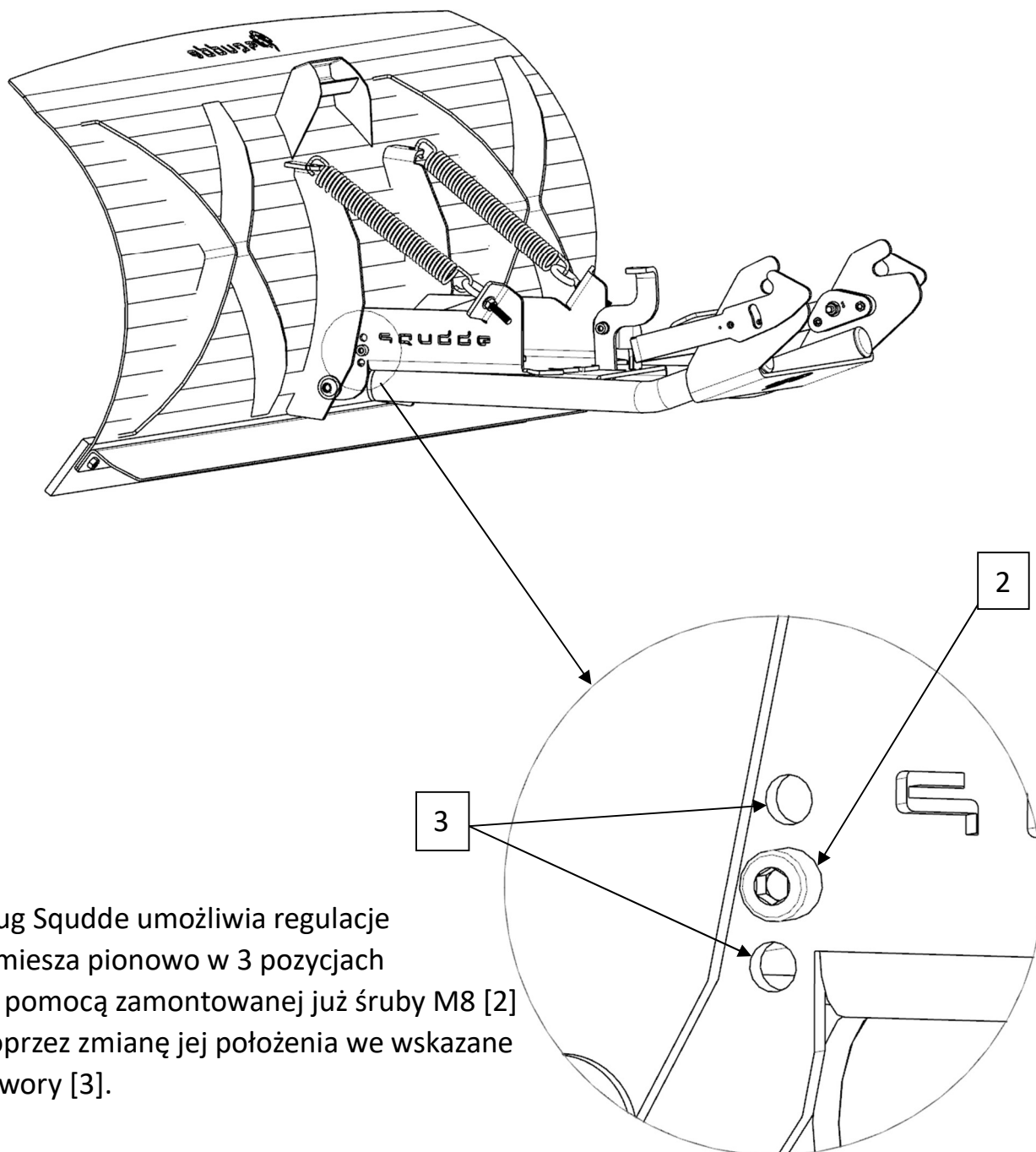
- Lemiesz,
- Rama,
- Uchwyt mocujący,
- Komplet niezbędnych do montażu śrub i nakrętek,
- Sprężyny.

Regulacja lemiesza w poziomie



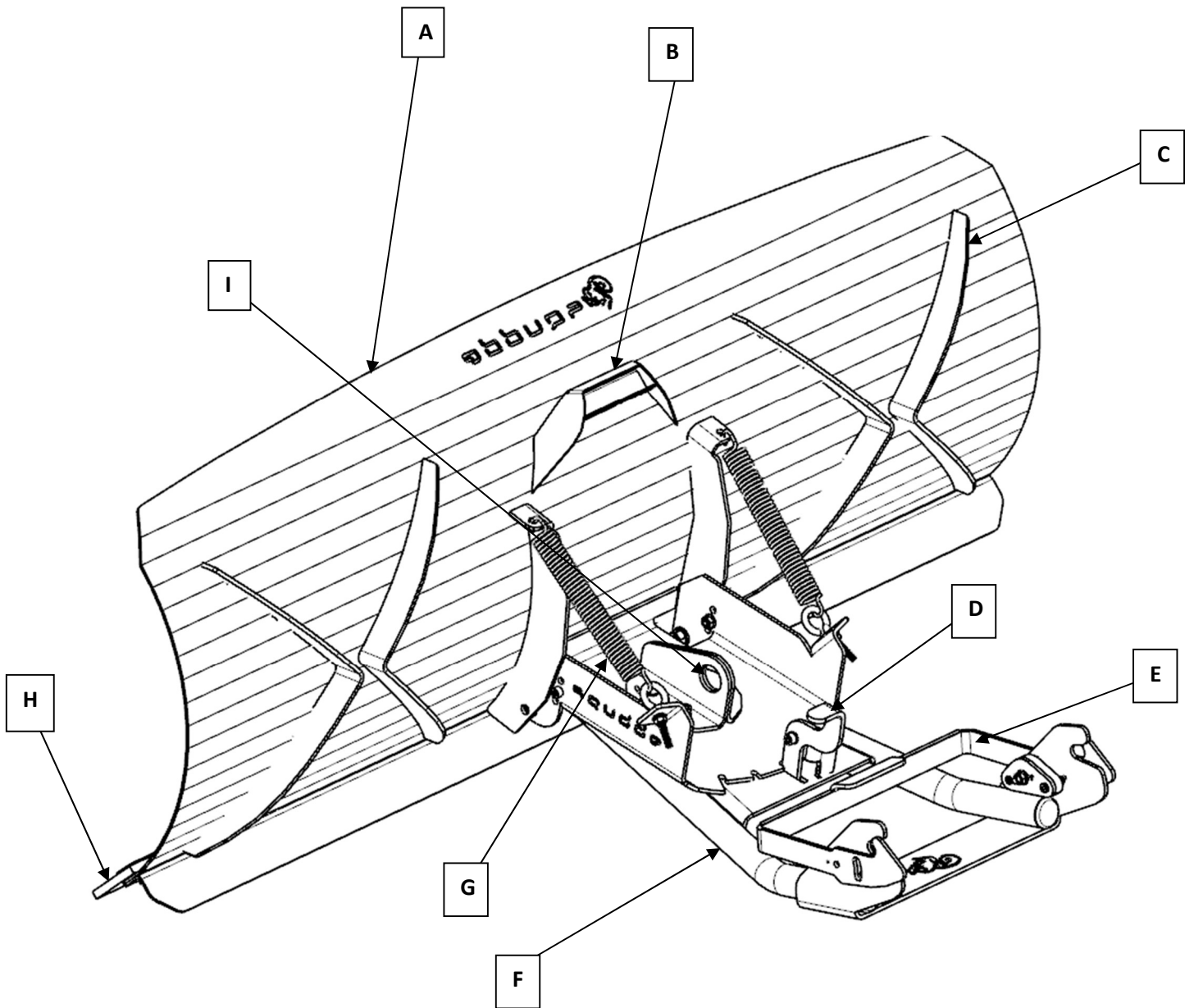
Pług SQuadde umożliwia regulację lemiesza poziomo w 5 pozycjach za pomocą rączki blokady obrotu [1].

Regulacja lemiesza w pionie



Pług Squalde umożliwia regulację lemiesza pionowo w 3 pozycjach za pomocą zamontowanej już śruby M8 [2] poprzez zmianę jej położenia we wskazane otwory [3].

Opis elementów



[A] Lemiesz

[B] Rączka lemiesz

[C] Żebro lemiesz

[D] Rączka blokady obrotu

[E] Rączka zapięcia pługu

[F] Rama

[G] Sprężyna

[H] Guma zgarniająca

[I] Zaczep do wyciągarki

